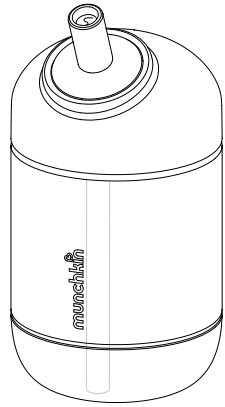


munchkin
Perfect Angle

Straw Cup
Tasse à paille
Taza con pajita

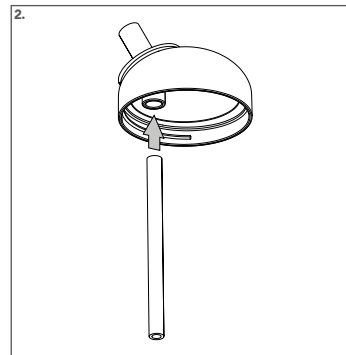
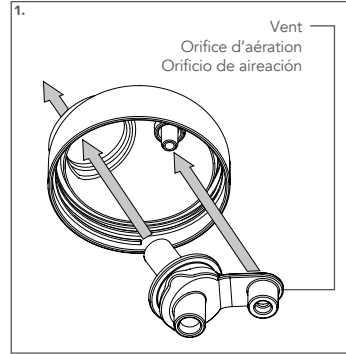
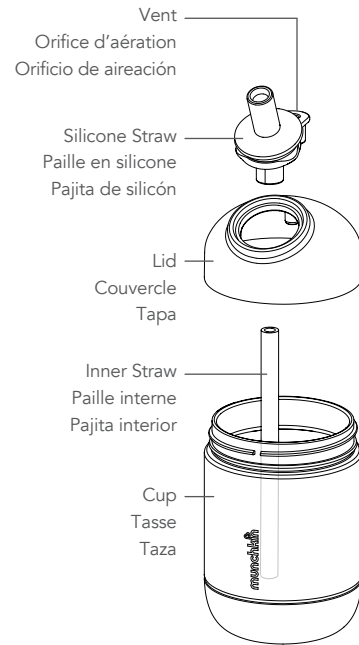


10 oz. capacity (296 ml)
Capacité de 296 ml (10 oz)
Capacidad de 296 ml (10 oz)

KEEP FOR FUTURE REFERENCE
CONSERVER POUR CONSULTATION FUTURE
CONSERVAR PARA CONSULTAS FUTURAS

CCD-0384-000 REV 1

**INCLUDED PARTS
PIÈCES FOURNIES
PIEZAS INCLUIDAS**



IMPORTANT INFORMATION

CAUTION: Wash and inspect before use. To prevent burns, do not microwave the cup or use with hot liquids. Do not boil or sterilize. Discard and replace at first sign of damage. Always check temperature before drinking. Do not let child walk or run while carrying the cup. Straw is not intended to be used as a teether. Do not allow child to play, bite or chew on the straw. Do not leave child unattended during use. Discard all packaging components before giving to the child. Do not use with carbonated beverages or pulpy juices. Parent must assemble before giving to child. Always use with adult supervision.

HOW TO CLEAN

Separate inner straw and silicone straw from the lid. Wash all parts prior to first use in warm soapy water. After cleaning and before first use, squeeze the tip of the silicone straw to activate valve.

HOW TO USE

1. Pull the silicone straw through from the bottom of the lid until it secures into place. Attach the vent to the vent post on the lid.
2. Insert inner straw into the silicone straw.

RENSEIGNEMENTS IMPORTANTS

ATTENTION : Laver et inspecter avant l'emploi. Pour éviter les brûlures, ne pas mettre la tasse au micro-ondes ni l'utiliser avec des liquides chauds. Ne pas faire bouillir ni stériliser. Jeter l'article et le remplacer au premier signe de détérioration. Toujours vérifier la température avant de boire. Ne pas laisser l'enfant marcher ou courir avec la tasse dans les mains. La paille n'est pas destinée à être utilisée comme jouet de dentition. Ne pas laisser l'enfant jouer, mordre ou mâchouiller la paille. Ne pas laisser l'enfant sans surveillance pendant l'emploi. Jeter tous les éléments d'emballage avant de donner l'article à l'enfant. Ne pas utiliser avec des boissons gazeuses ou des jus de fruits contenant de la pulpe. Les parents doivent assembler le produit avant de le donner à l'enfant. Toujours utiliser sous la supervision d'un adulte.

NETTOYAGE

Séparer la paille interne et la paille en silicone du couvercle. Laver toutes les pièces à l'eau chaude savonneuse avant la première utilisation. Après le nettoyage et avant la première utilisation, pincer l'extrémité de la paille en silicone pour activer la valve.

MODE D'EMPLOI

1. Tirer la paille en silicone par le dessous du couvercle jusqu'à ce qu'elle s'enclenche en place. Fixer l'orifice d'aération sur le conduit sur le couvercle.
2. Insérer la paille interne dans la paille en silicone.

INFORMACIÓN IMPORTANTE

ATENCIÓN: Limpiar y revisar antes del primer uso. Para evitar quemaduras, no introducir la taza en el microondas ni utilizar con líquidos calientes. No hervir ni esterilizar. Desechar y sustituir al primer indicio de deterioro. Comprobar siempre la temperatura de la bebida antes de entregársela al niño para beber. No dejar al niño caminar o correr con la taza en la mano. La pajita no es un juguete de dentición. No dejar al niño jugar, morder o mascar la pajita. No dejar al niño desatendido durante el uso. Tirar todos los componentes del empaque antes de usar. No utilizar con bebidas gaseosas o jugos con pulpa. Armar antes de entregar al niño. Vigilar siempre al niño por parte de un adulto.

LIMPIEZA

Separar la pajita interior y la pajita de silicón de la tapa. Lavar todas las piezas con agua tibia jabonosa antes del primer uso. Tras la limpieza y antes de utilizar por primera vez, apretar la punta de la pajita de silicón para activar la válvula.

INSTRUCCIONES DE USO

1. Empujar la pajita de silicón desde la parte inferior de la tapa hasta que quede bien fijada en su sitio. Conectar el orificio de aireación al conducto de la tapa.
2. Insertar la pajita interior en la pajita de silicón.



munchkin | munchkin.com
it's the little things. | 800.344.2229

© 2026 MUNCHKIN, INC., A WHY BRANDS COMPANY. 7835 GLORIA AVE., LOS ANGELES, CA 91406. MUNCHKIN BABY CANADA LTD., 6750 FIFTH LINE, UNIT 1, MILTON, ON L9E 1M9. MADE IN CHINA / FABRIQUÉ EN CHINE. PAT. WWW.MUNCHKIN.COM/PATENTS